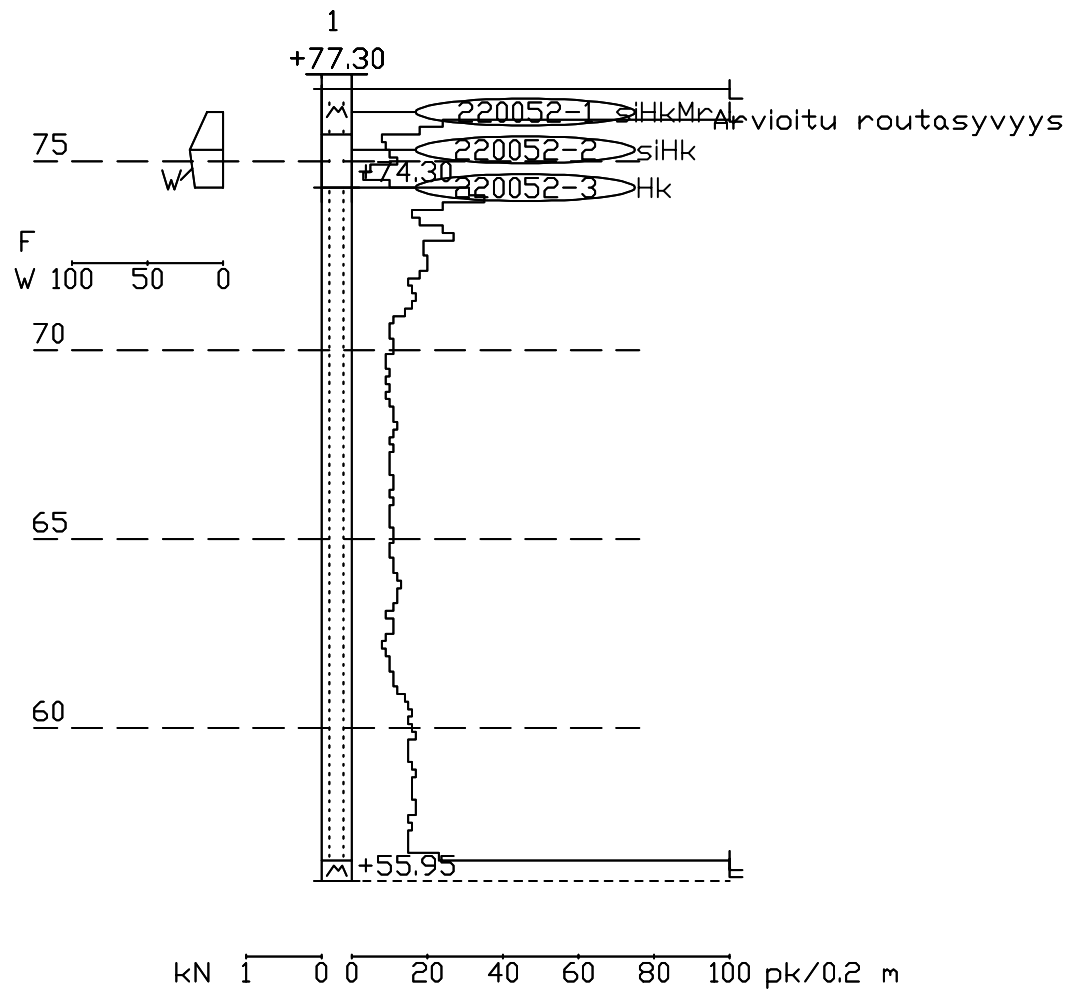
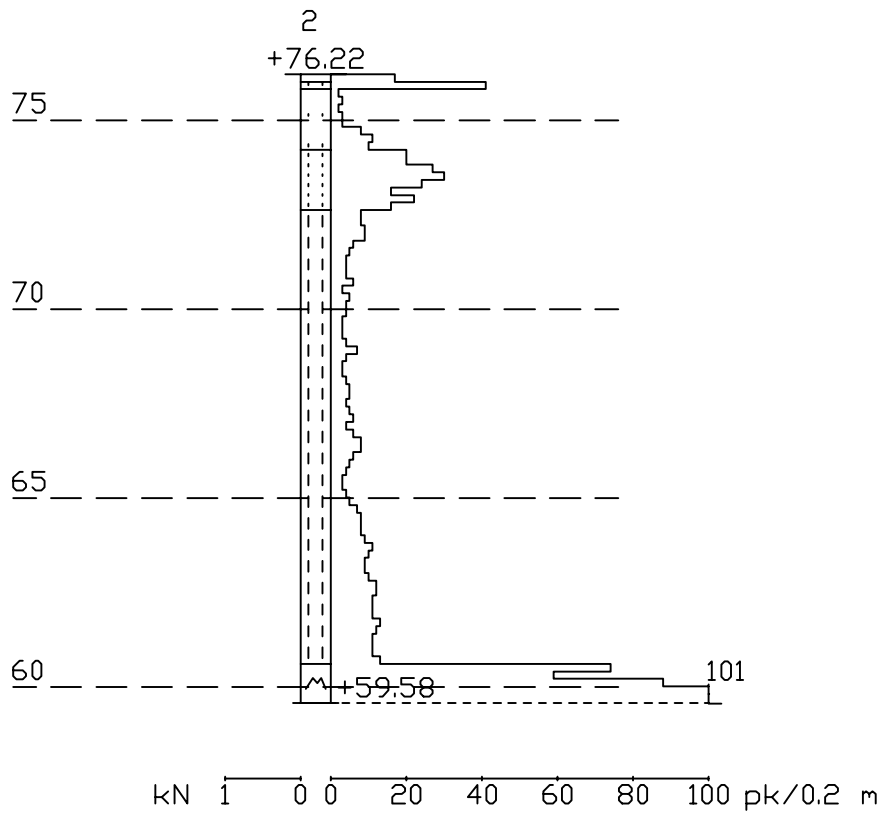


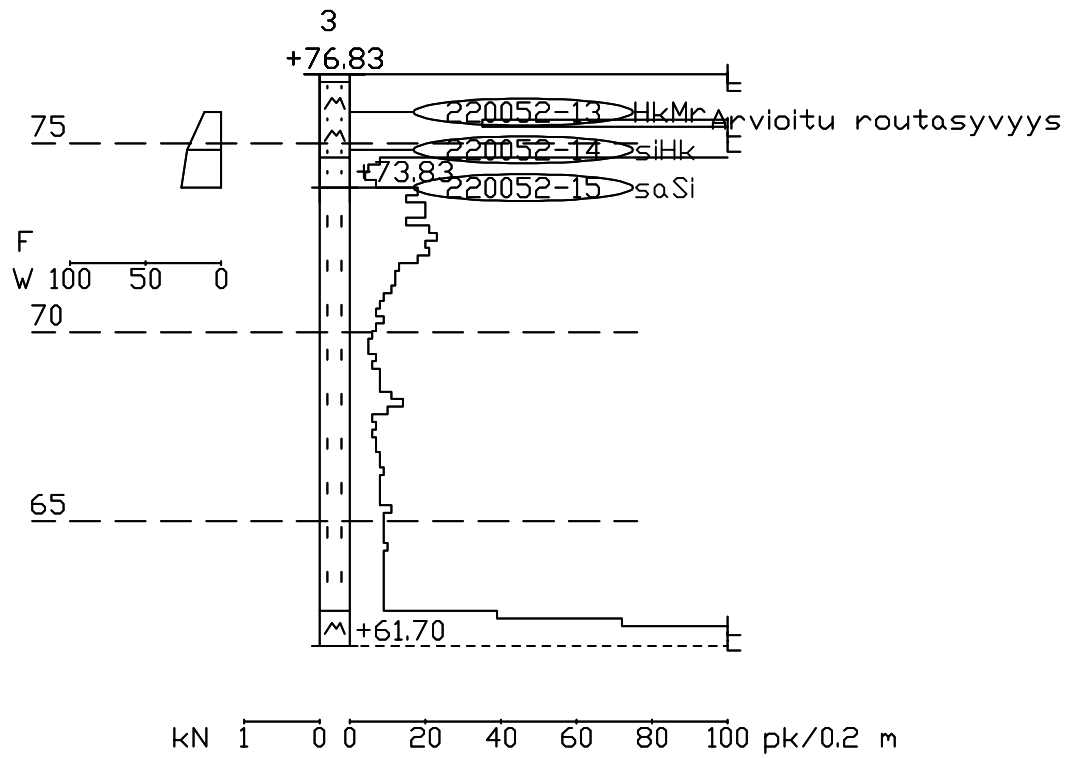
Työnumero	Työn nimi		Pisteen nro
220070	TULVASUOJELU		1
Koordinaatisto	X	Y	Z
3880_ETRS89-GK26FIN	7382291.285	26487243.263	77.303
Korkeusjärjestelmä	Pohjaveden pinta	Kalrauspv.	Alkukalraus
N2000		7.3.2022	0.40 ; Ma ; Ap
Kalraustapa	Päättymistapa		
PA - Painokalraus, ND - Häiriintynyt näyte	Tiivis maakerros		
Kalraaja	Kalraustalite		
TK			



Työnumero	Työn nimi		Pisteen nro
220070	TULVASUOJELU		2
Koordinaatisto	X	Y	Z
3880_ETRS89-GK26FIN	7382174.146	26487444.608	76.217
Korkeusjärjestelmä	Pohjaveden pinta	Kairauspvm.	Alkukairaus
N2000		7.3.2022	-
Kairaustapa	Päättymistapa		
PA - Painokairaus	Tiivis maakerros		
Kairaja	Kairalaitte		
TK			

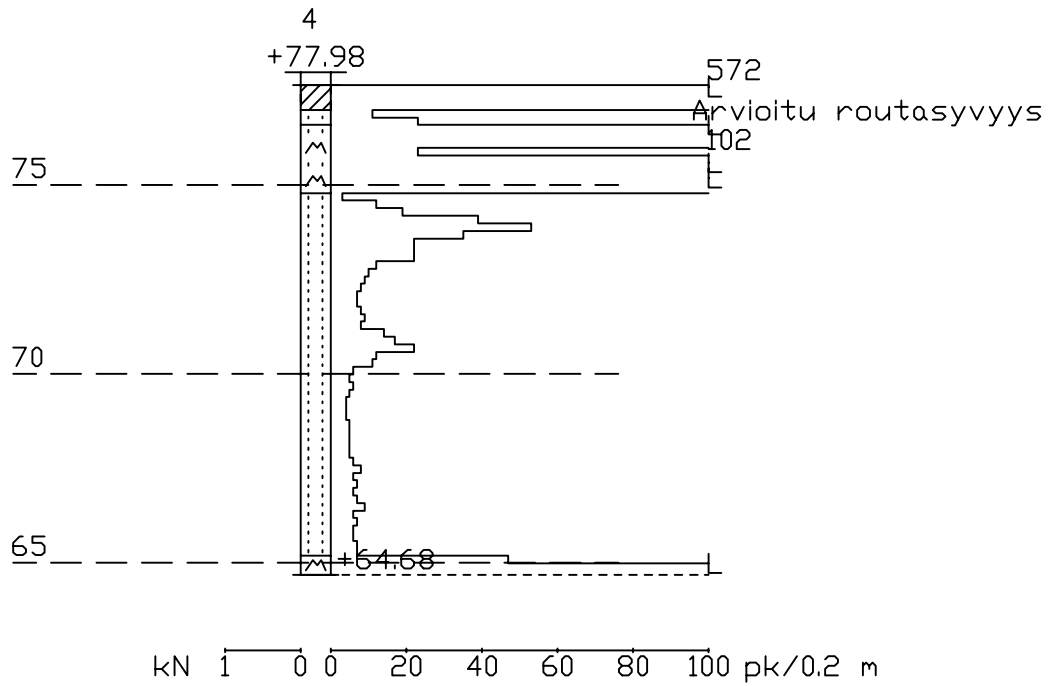


Työnumero	Työn nimi		Pisteen nro
220070	TULVASUOJELU		3
Koordinaatisto	X	Y	Z
3880_ETRS89-GK26FIN	7382030.333	26487567.203	76.826
Korkeusjärjestelmä	Pohjaveden pinta	Kairauspvm.	Alkukalraus
N2000		7.3.2022	-
Kairaustapa	Päättymistapa		
PA - Painokalraus, ND - Häiriintynyt näyte	Tiivis maakerros		
Kalraaja	Kalraustalite		
TK			



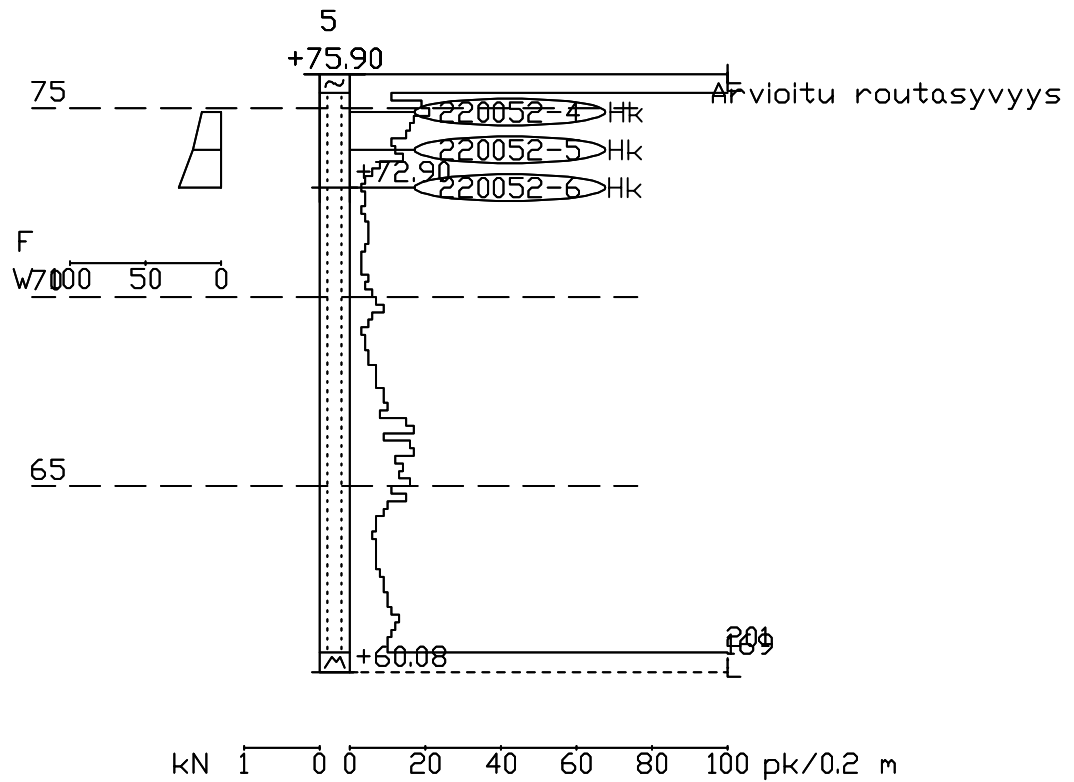
Mittakaava 1:200

Työnumero	Työn nimi		Pisteen nro
220070	TULVASUOJELU		4
Koordinaatisto	X	Y	Z
3880_ETRS89-GK26FIN	7381485.318	26488228.909	77.984
Korkeusjärjestelmä	Pohjaveden pinta	Kairauspvm.	Alkukairaus
N2000		7.3.2022	0.35 ; Ma ; Ap
Kairaustapa	Päättymistapa		
PA - Painokairaus	Tiivis maakerros		
Kairaaja	Kairauste		
TK			



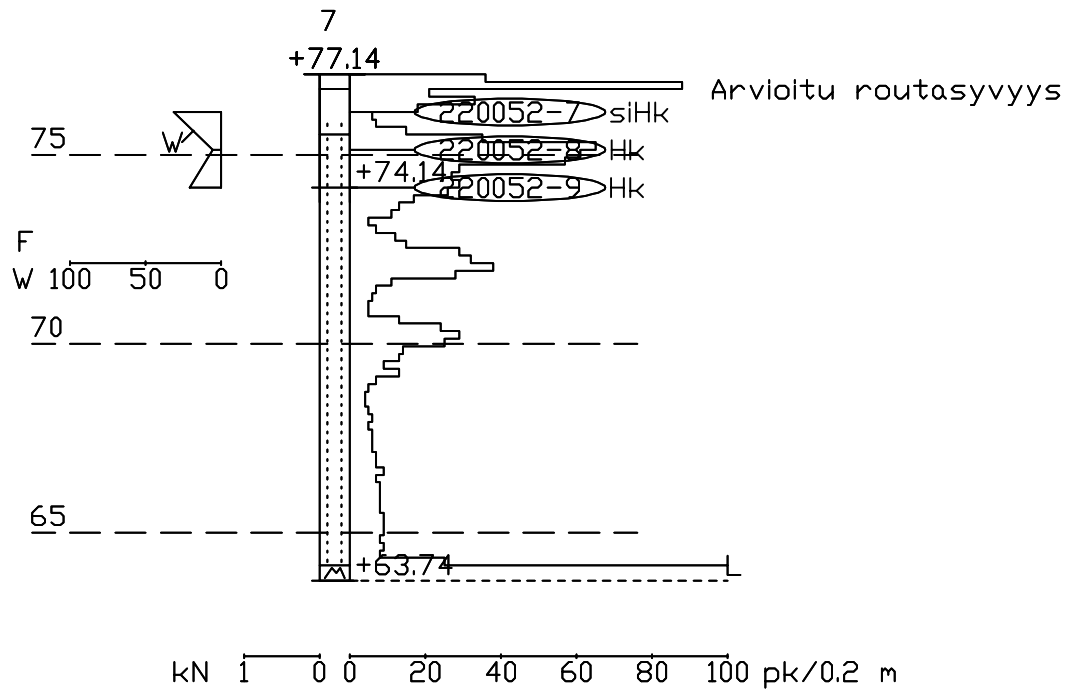
Mittakaava 1:200

Työnumero	Työn nimi		Pisteen nro
220070	TULVASUOJELU		5
Koordinaatisto	X	Y	Z
3880_ETRS89-GK26FIN	7381282.807	26488496.424	75.902
Korkeusjärjestelmä	Pohjaveden pinta	Kairauspvm.	Alkukalraus
N2000		8.3.2022	-
Kairaustapa	Päättymistapa		
PA - Painokalraus, ND - Häiriintynyt näyte	Tiivis maakerros		
Kalraaja	Kalraustalite		
TK			



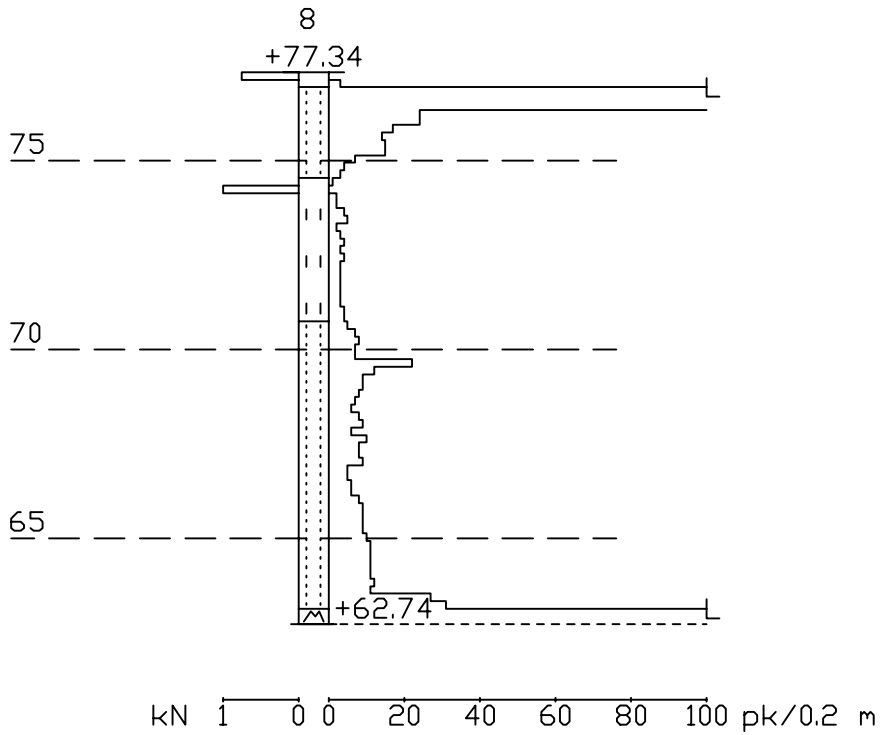
Mittakaava 1:200

Työnumero	Työn nimi		Pisteen nro
220070	TULVASUOJELU		7
Koordinaatisto	X	Y	Z
3880_ETRS89-GK26FIN	7381301.218	26488892.129	77.137
Korkeusjärjestelmä	Pohjaveden pinta	Kairauspvm.	Alkukalraus
N2000		8.3.2022	-
Kairaustapa	Päättymistapa		
PA - Painokalraus, ND - Häiriintynyt näyte	Tiivis maakerros		
Kalraaja	Kalraustalite		
TK			



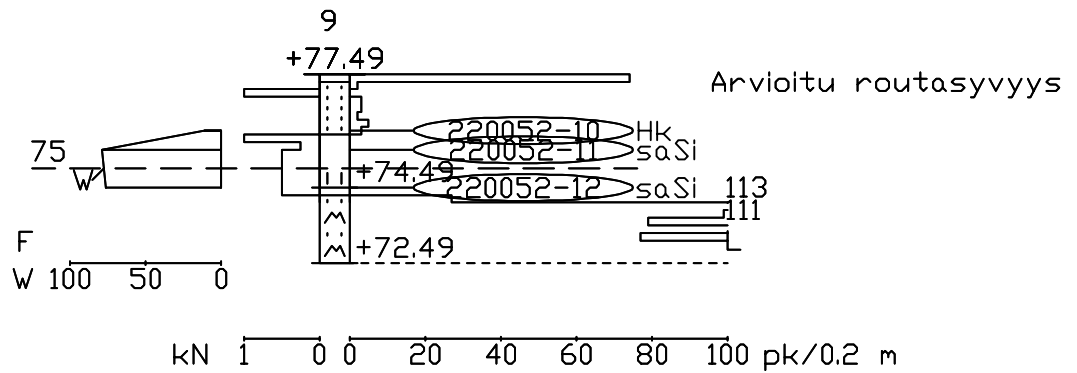
Mittakaava 1:200

Työnumero	Työn nimi		Pisteen nro
220070	TULVASUOJELU		8
Koordinaatisto	X	Y	Z
3880_ETRS89-GK26FIN	7381171.670	26489586.041	77.340
Korkeusjärjestelmä	Pohjaveden pinta	Kairauspvm.	Alkukairaus
N2000		8.3.2022	-
Kairaustapa	Päättymistapa		
PA - Painokairaus	Tiivis maakerros		
Kairaaja	Kairauste		
TK			



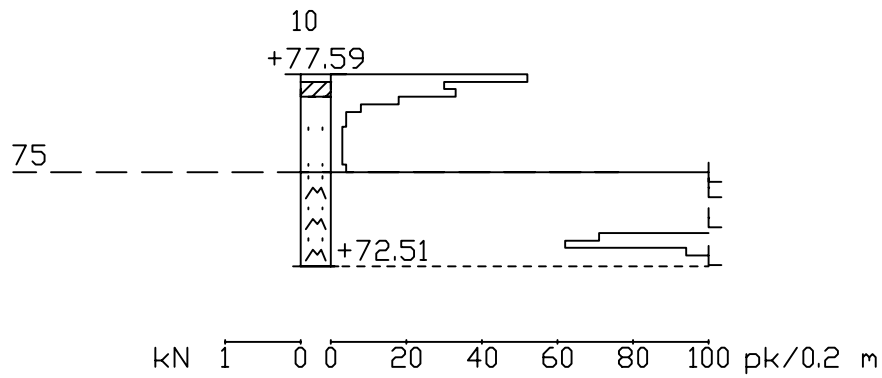
Mittakaava 1:200

Työnumero	Työn nimi		Pisteen nro
220070	TULVASUOJELU		9
Koordinaatisto	X	Y	Z
3880_ETRS89-GK26FIN	7381319.263	26490020.200	77.490
Korkeusjärjestelmä	Pohjaveden pinta	Kairauspvm.	Alkukalraus
N2000		8.3.2022	-
Kairaustapa	Päättymistapa		
PA - Painokalraus, ND - Häiriintynyt näyte	Tiivis maakerros		
Kalraaja	Kalraustalite		
TK			



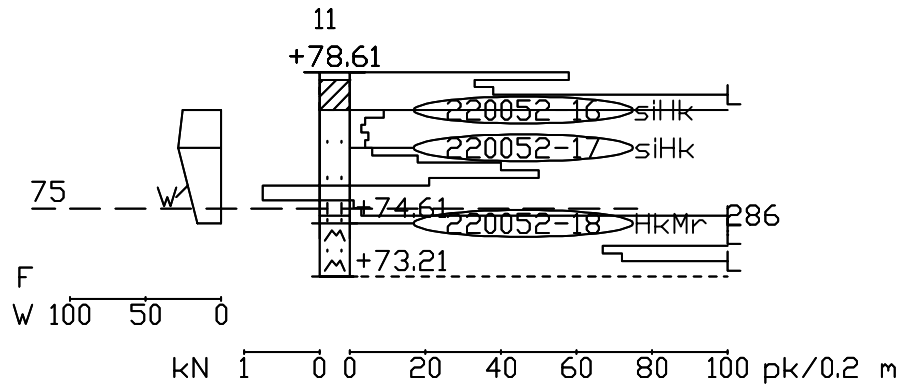
Mittakaava 1:200

Työnumero	Työn nimi		Pisteen nro
220070	TULVASUOJELU		10
Koordinaatisto	X	Y	Z
3880_ETRS89-GK26FIN	7381060.107	26490254.368	77.593
Korkeusjärjestelmä	Pohjaveden pinta	Kairauspvm.	Alkukairaus
N2000		8.3.2022	-
Kairaustapa	Päättymistapa		
PA - Painokairaus	Tiivis maakerros		
Kairaaja	Kairauste		
TK			



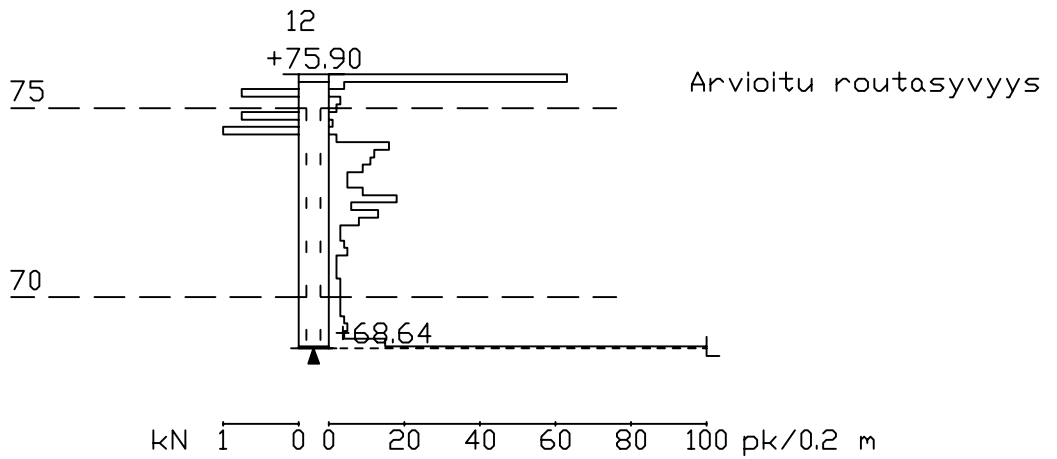
Mittakaava 1:200

Työnumero	Työn nimi		Pisteen nro
220070	TULVASUOJELU		11
Koordinaatisto	X	Y	Z
3880_ETRS89-GK26FIN	7381055.348	26489953.540	78.607
Korkeusjärjestelmä	Pohjaveden pinta	Kairauspvm.	Alkukalraus
N2000		8.3.2022	-
Kairaustapa	Päättymistapa		
PA - Painokalraus, ND - Häiriintynyt näyte	Tiivis maakerros		
Kalraaja	Kalraustalite		
TK			



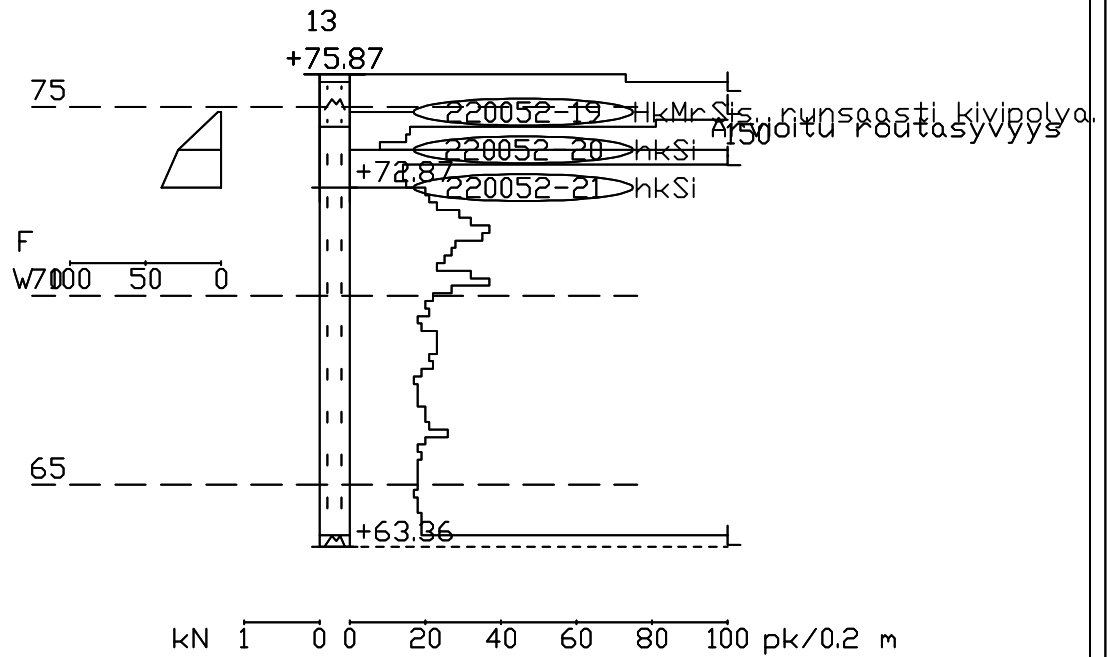
Mittakaava 1:200

Työnumero	Työn nimi		Pisteen nro
220070	TULVASUOJELU		12
Koordinaatisto	X	Y	Z
3880_ETRS89-GK26FIN	7380905.225	26489564.503	75.896
Korkeusjärjestelmä	Pohjaveden pinta	Kairauspvm.	Alkukairaus
N2000		9.3.2022	-
Kairaustapa	Päättymistapa		
PA - Painokairaus	Kivi tai lohkare		
Kairaaaja	Kairauste		
TK			



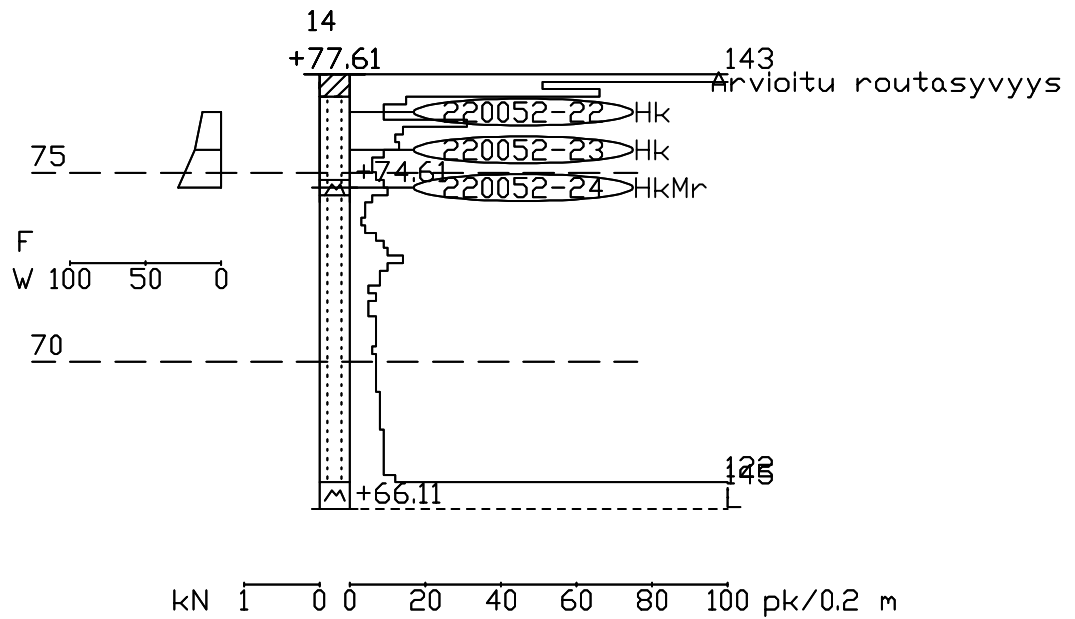
Mittakaava 1:200

Työnumero	Työn nimi		Pisteen nro
220070	TULVASUOJELU		13
Koordinaatisto	X	Y	Z
3880_ETRS89-GK26FIN	7380961.744	26489489.488	75.867
Korkeusjärjestelmä	Pohjaveden pinta	Kairauspvm.	Alkukalraus
N2000		9.3.2022	-
Kairaustapa	Päättymistapa		
PA - Painokalraus, ND - Häiriintynyt näyte	Tiivis maakerros		
Kalraaja	Kalraustalite		
TK			



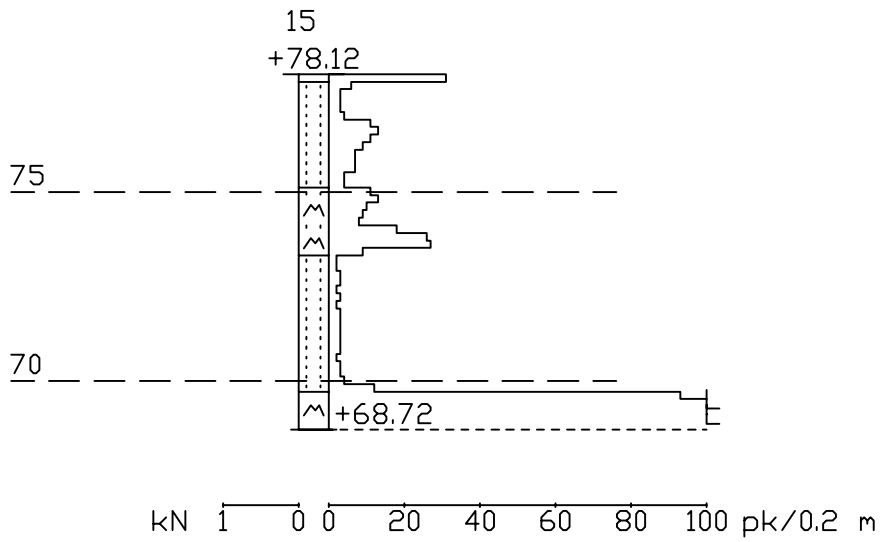
Mittakaava 1:200

Työnumero	Työn nimi		Pisteen nro
220070	TULVASUOJELU		14
Koordinaatisto	X	Y	Z
3880_ETRS89-GK26FIN	7380752.874	26489396.256	77.614
Korkeusjärjestelmä	Pohjaveden pinta	Kairauspvm.	Alkukalraus
N2000		9.3.2022	-
Kairaustapa	Päättymistapa		
PA - Painokalraus, ND - Häiriintynyt näyte	Tiivis maakerros		
Kalraaja	Kalraustalite		
TK			



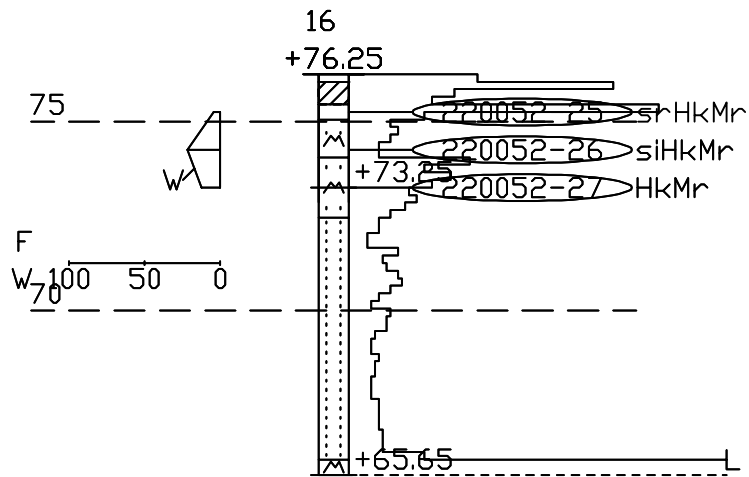
Mittakaava 1:200

Työnumero	Työn nimi		Pisteen nro
220070	TULVASUOJELU		15
Koordinaatisto	X	Y	Z
3880_ETRS89-GK26FIN	7380414.720	26489236.015	78.121
Korkeusjärjestelmä	Pohjaveden pinta	Kairauspvm.	Alkukairaus
N2000		9.3.2022	-
Kairaustapa	Päättymistapa		
PA - Painokairaus	Tiivis maakerros		
Kairaaja	Kairauste		
TK			



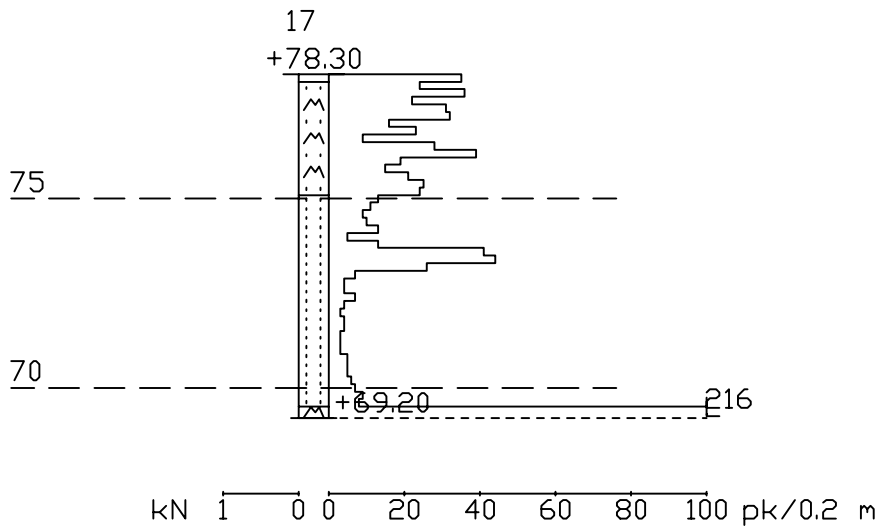
Mittakaava 1:200

Työnumero	Työn nimi		Pisteen nro
220070	TULVASUOJELU		16
Koordinaatisto	X	Y	Z
3880_ETRS89-GK26FIN	7380389.237	26489454.440	76.253
Korkeusjärjestelmä	Pohjaveden pinta	Kairauspvm.	Alkukalraus
N2000		9.3.2022	-
Kairaustapa	Päättymistapa		
PA - Painokalraus, ND - Häiriintynyt näyte	Tiivis maakerros		
Kalraaja	Kalraustalite		
TK			



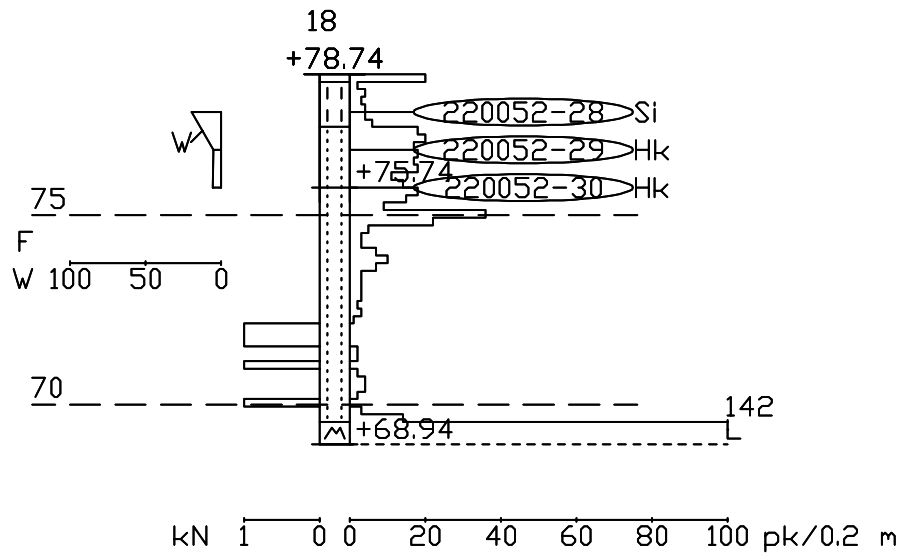
Mittakaava 1:200

Työnumero	Työn nimi		Pisteen nro
220070	TULVASUOJELU		17
Koordinaatisto	X	Y	Z
3880_ETRS89-GK26FIN	7380328.487	26489582.876	78.296
Korkeusjärjestelmä	Pohjaveden pinta	Kairauspvm.	Alkukairaus
N2000		10.3.2022	-
Kairaustapa	Päättymistapa		
PA - Painokairaus	Tiivis maakerros		
Kairaaja	Kairauste		
TK			



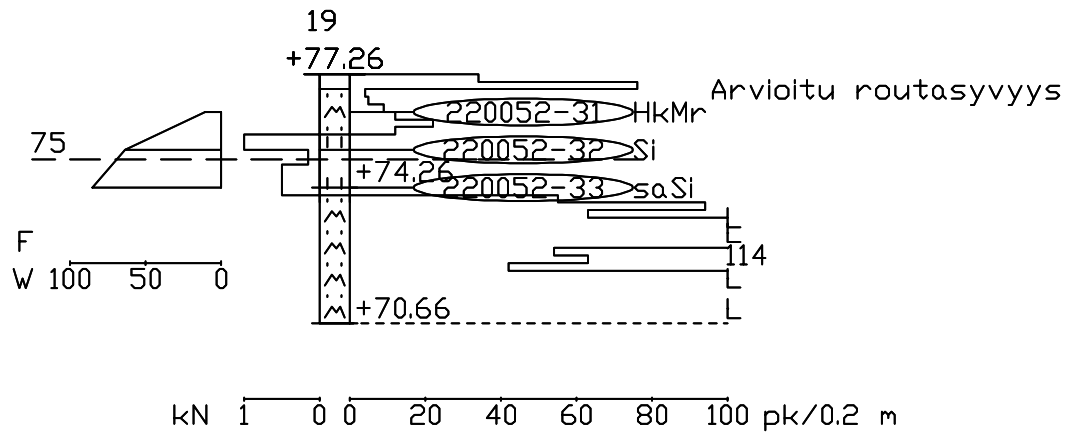
Mittakaava 1:200

Työnumero	Työn nimi		Pisteen nro
220070	TULVASUOJELU		18
Koordinaatisto	X	Y	Z
3880_ETRS89-GK26FIN	7380219.909	26489936.709	78.738
Korkeusjärjestelmä	Pohjaveden pinta	Kairauspvm.	Alkukalraus
N2000		10.3.2022	-
Kairaustapa	Päättymistapa		
PA - Painokalraus, ND - Häiriintynyt näyte	Tiivis maakerros		
Kalraaja	Kalraustalite		
TK			



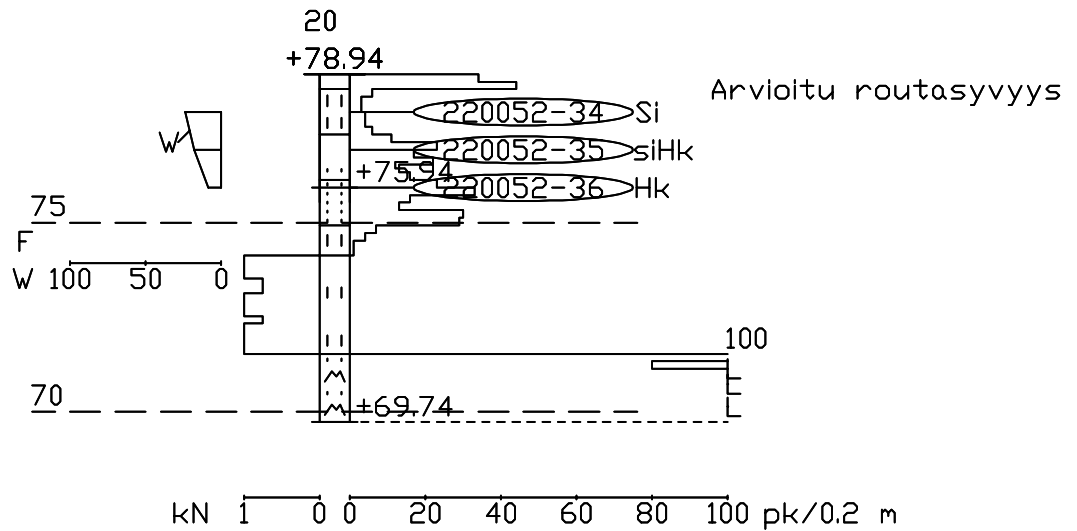
Mittakaava 1:200

Työnumero	Työn nimi		Pisteen nro
220070	TULVASUOJELU		19
Koordinaatisto	X	Y	Z
3880_ETRS89-GK26FIN	7381239.239	26491137.414	77.262
Korkeusjärjestelmä	Pohjaveden pinta	Kalrauspv.	Alkukalraus
N2000		10.3.2022	-
Kalraustapa	Päättymistapa		
PA - Painokalraus, ND - Häiriintynyt näyte	Tiivis maakerros		
Kalraaja	Kalraustalite		
TK			



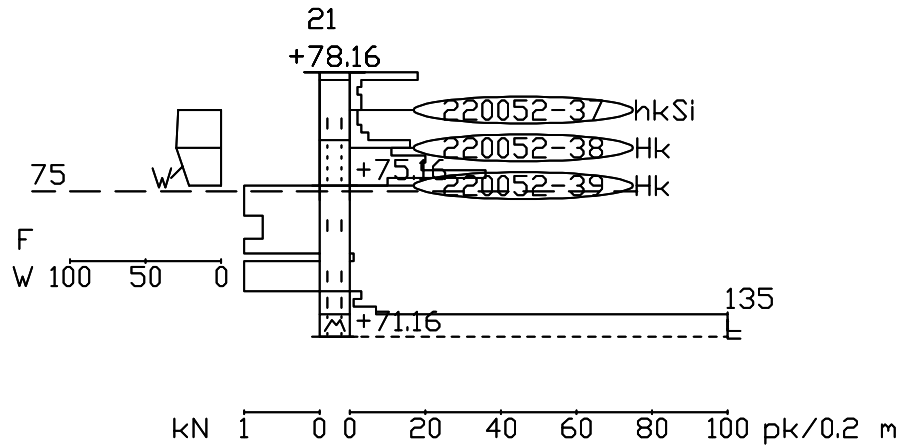
Mittakaava 1:200

Työnumero	Työn nimi		Pisteen nro
220070	TULVASUOJELU		20
Koordinaatisto	X	Y	Z
3880_ETRS89-GK26FIN	7380818.104	26491327.908	78.939
Korkeusjärjestelmä	Pohjaveden pinta	Kalrauspv.	Alkukalraus
N2000		10.3.2022	-
Kalraustapa	Päättymistapa		
PA - Painokalraus, ND - Häiriintynyt näyte	Tiivis maakerros		
Kalraaja	Kalraustalite		
TK			



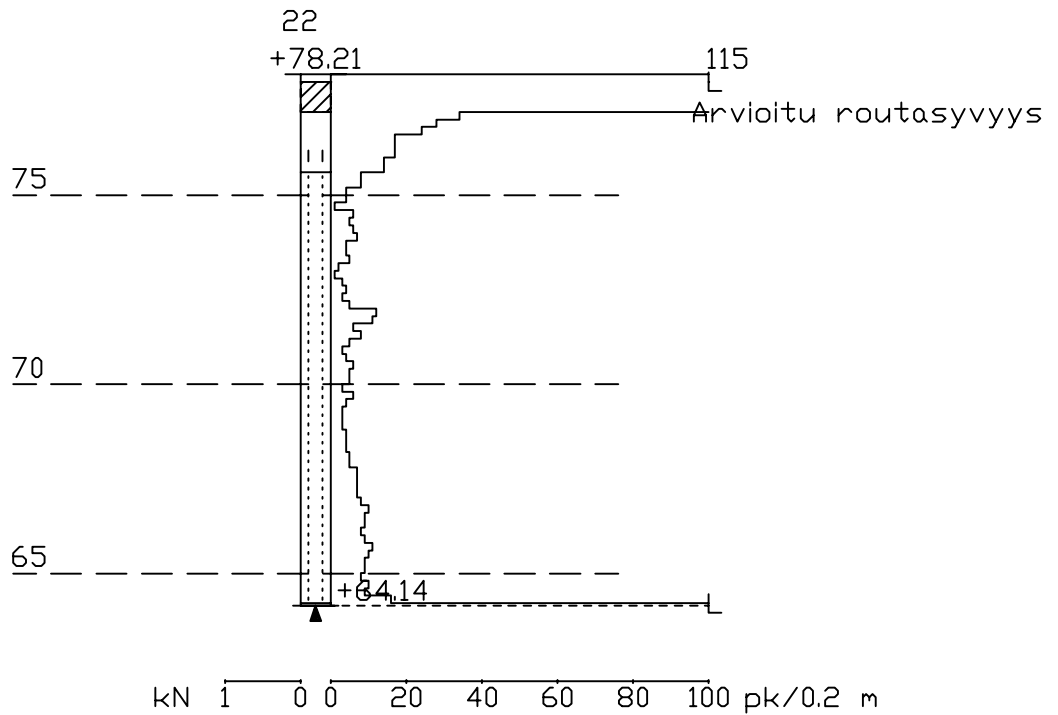
Mittakaava 1:200

Työnumero	Työn nimi		Pisteen nro
220070	TULVASUOJELU		21
Koordinaatisto	X	Y	Z
3880_ETRS89-GK26FIN	7380919.172	26492480.798	78.160
Korkeusjärjestelmä	Pohjaveden pinta	Kairauspvm.	Alkukalraus
N2000		10.3.2022	-
Kairaustapa	Päättymistapa		
PA - Painokalraus, ND - Häiriintynyt näyte	Tiivis maakerros		
Kalraaja	Kalraustalite		
TK			



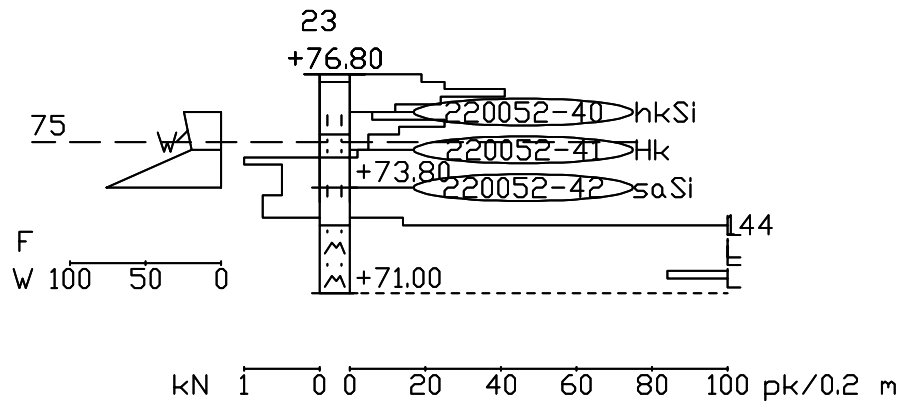
Mittakaava 1:200

Työnumero	Työn nimi		Pisteen nro
220070	TULVASUOJELU		22
Koordinaatisto	X	Y	Z
3880_ETRS89-GK26FIN	7379672.916	26491256.667	78.210
Korkeusjärjestelmä	Pohjaveden pinta	Kairauspvm.	Alkukairaus
N2000		11.3.2022	-
Kairaustapa	Päättymistapa		
PA - Painokairaus	Kivi tai lohkare		
Kairaja	Kairauslaite		
TK			



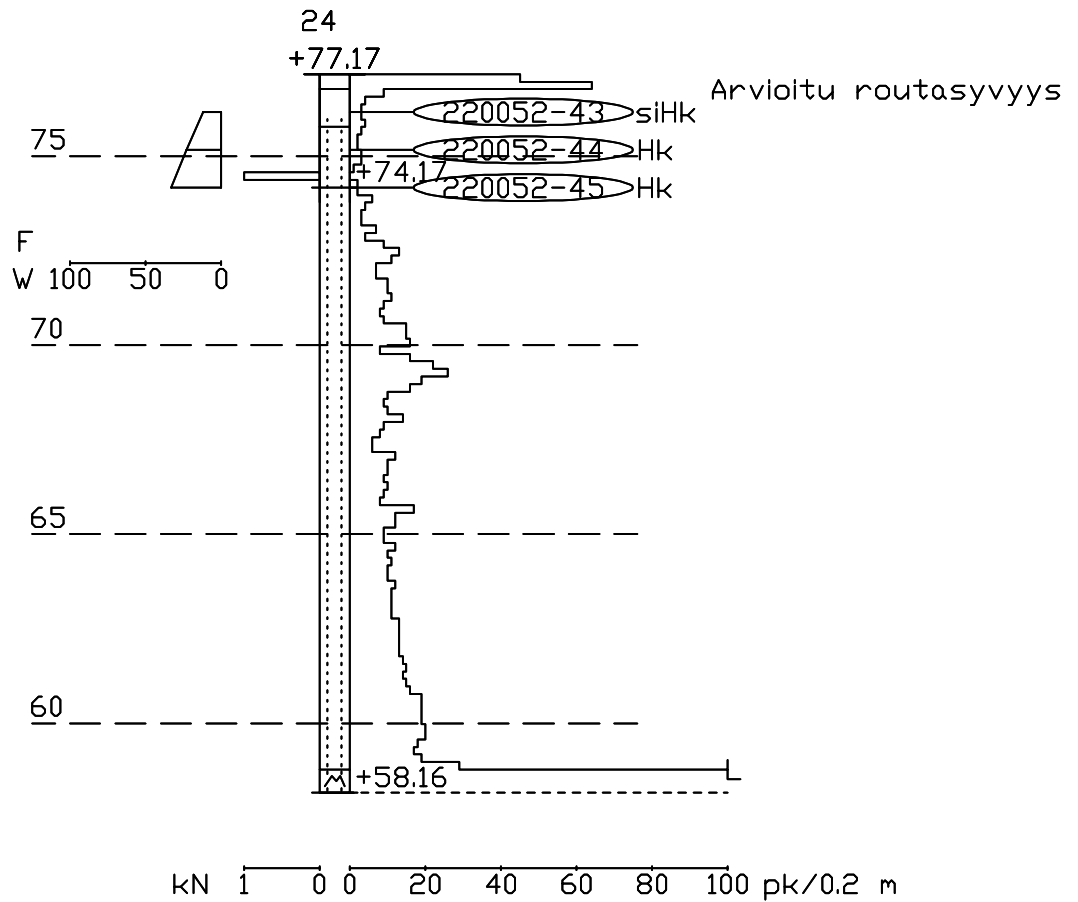
Mittakaava 1:200

Työnumero	Työn nimi		Pisteen nro
220070	TULVASUOJELU		23
Koordinaatisto	X	Y	Z
3880_ETRS89-GK26FIN	7379738.744	26491065.071	76.797
Korkeusjärjestelmä	Pohjaveden pinta	Kaivauspvm.	Alkukaivaus
N2000		11.3.2022	-
Kaivautapa	Päättymistapa		
PA - Painokaivaus, ND - Häiriintynyt näyte	Tiivis maakerros		
Kaivaja	Kaivustalite		
TK			

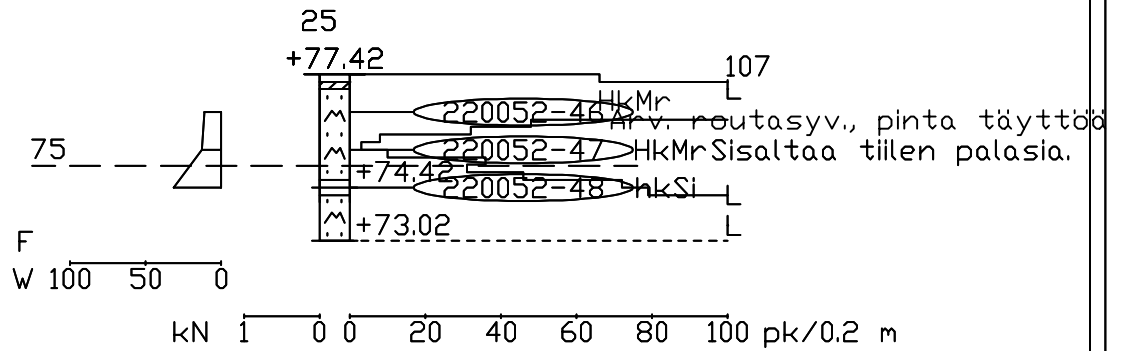


Mittakaava 1:200

Työnumero	Työn nimi		Pisteen nro
220070	TULVASUOJELU		24
Koordinaatisto	X	Y	Z
3880_ETRS89-GK26FIN	7379501.502	26488896.867	77.174
Korkeusjärjestelmä	Pohjaveden pinta	Kairauspvm.	Alkukalraus
N2000		11.3.2022	-
Kairaustapa	Päättymistapa		
PA - Painokalraus, ND - Häiriintynyt näyte	Tiivis maakerros		
Kalraaja	Kalraustalite		
TK			



Työnumero	Työn nimi		Pisteen nro
220070	TULVASUOJELU		25
Koordinaatisto	X	Y	Z
3880_ETRS89-GK26FIN	7379432.506	26488197.646	77.424
Korkeusjärjestelmä	Pohjaveden pinta	Kairauspvm.	Alkukalraus
N2000		11.3.2022	-
Kairaustapa	Päättymistapa		
PA - Painokalraus, ND - Häiriintynyt näyte	Tiivis maakerros		
Kalraaja	Kalraustalite		
TK			



Mittakaava 1:200